



DAVRAIL
INCORPORATED

XO+ Especificaciones del Equipo para Manejo de Paneles de Desvíos y Aparatos de Vía

Características y beneficios

- Capacidad de levantamiento: 12.5 toneladas por máquina.
- Ideal para retiro e instalación de paneles en vía sencilla y vías múltiples.
- Diseño compacto y alta movilidad que facilitan el transporte, despliegue y retiro rápido.
- Sistema de viga de levantamiento totalmente ajustable.
- Diseñado para operación sincronizada con múltiples unidades, adaptándose a cualquier calibre de vía y tipo de panel.
- Operación segura en pendientes de hasta 11°.

Datos de la máquina	Imperial	Métrico
Capacidad de levantamiento	27,550 lb	Máquina individual 12.5 tonnes
Gradiente	1:5, 20%, 11° (ajuste de alarma)	
Niveles de Ruido	86 dB(A) a 1 m del motor al ralentí y 97 dB(A) a 1 m del motor a pleno régimen	

Datos de Motor	Imperial	Métrico
Tipo de Motor	Kubota O3 Series - V2403-CR-E5	
Cilindros	4 In-Line	
Potencia de salida	32 kW, 43 bhp @ 2,100 rpm	
Velocidad en vacío	900 rpm	
Mitad de velocidad	1500 rpm	
Velocidad máxima	2100 rpm	
Emisiones	EU Stage V, Tier 4 Final	
Alternador	2-volt 40 amp	
Batería	Type O17 - 12V, 90 Ah, 720A CCA.	
Tipo de aceite	Shell Rimula RT4X 15w-40w	
Capacidad de aceite	2.51 US galones	9.5 litros
Capacidad del refrigerante	2.25 US galones	8.5 litros
Refrigerante	Valvoline Maxlife 50/50	
Tip de Combustible	Diésel	
Tanque de combustible	26.4 US galones	100 litros

Datos hidráulicos	Imperial	Métrico
Presión del sistema	160 Bar	
Presión del cilindro Ram	140 Bar	
Tipo de aceite	Shell Naturelle HFE 46 - Synthetic Biodegradable	
Capacidad del Tanque	16 galones (mín) 53 US galones (máx)	60 litros (mín) 200 litros (máx)
Pompa	43.98 cc ³ /rev - 23 galones/ min @ 2,100 rpm	43.98 cc ³ /rev - 88 Litres/ min @ 2,100 RPM

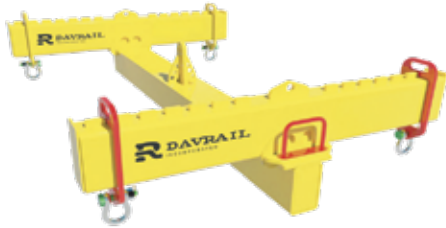




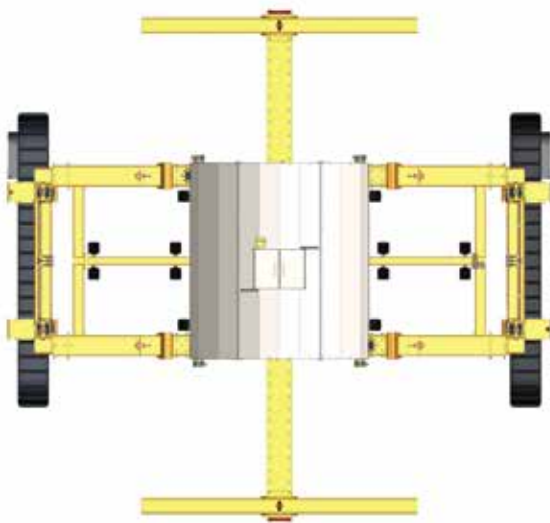
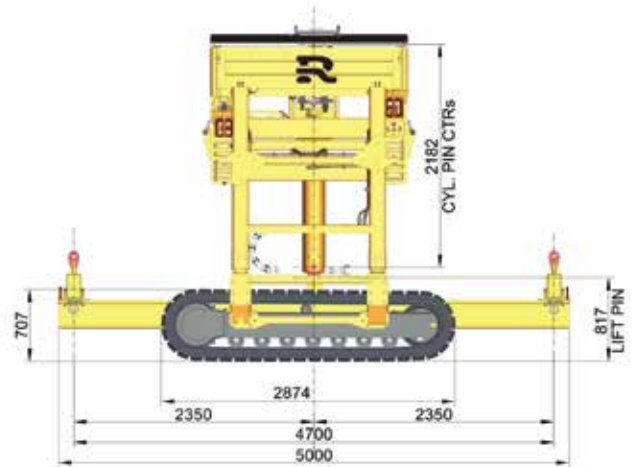
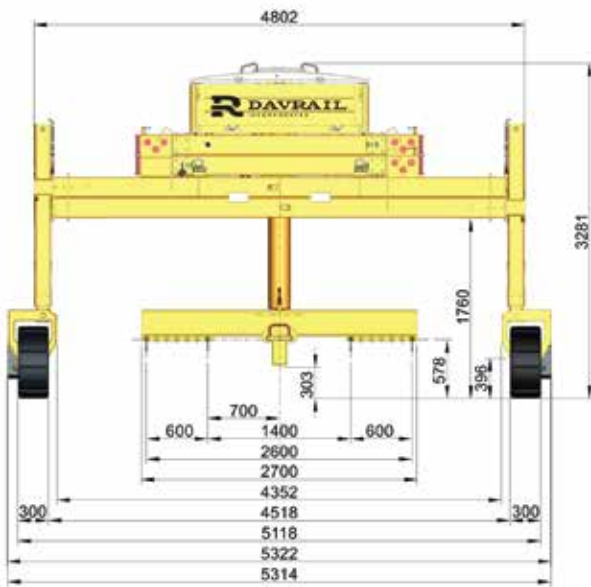
DAVRAIL
INCORPORATED

Dimensiones

XO+



XO+ Mejorado



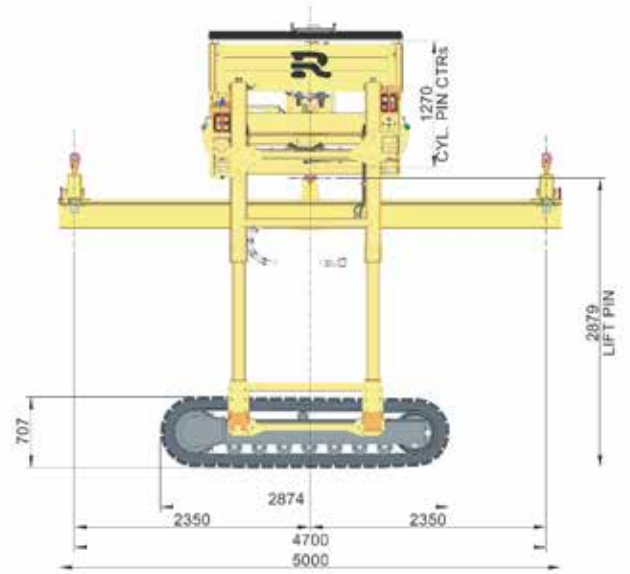
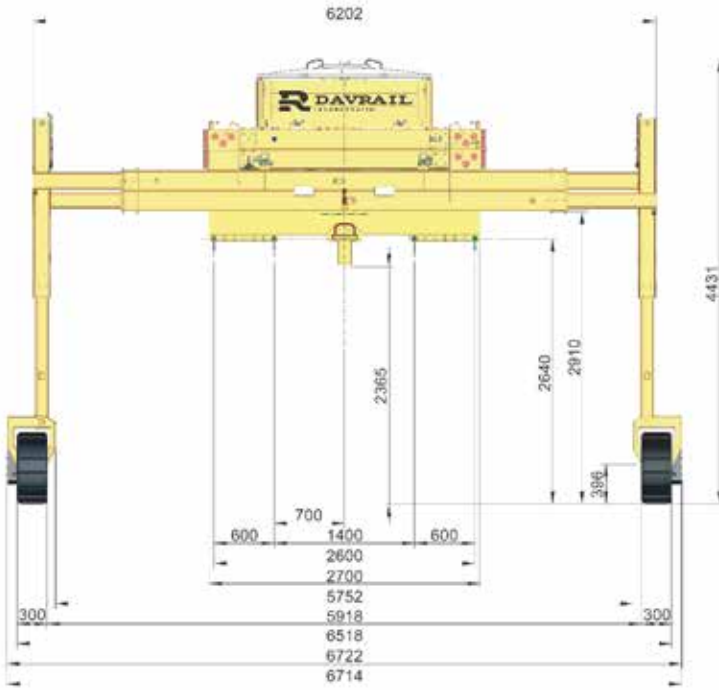
XO+ totalmente retraído





DAVRAIL
INCORPORATED

Dimensiones



XO+ totalmente extendido

