



**DAVRAIL**  
INCORPORATED



# TRACS

**Sistema de Remoção e Transporte de Aparelhos  
de Mudança de Via**



**DAVRAIL**  
INCORPORATED

www.davrail.com  
Um novo caminho se abre para a manutenção ferroviária

## O TRACS

**(Turnout Remover and Carrier System) é uma solução inovadora para a movimentação, instalação e construção de via envolvendo aparelhos de mudança de via (AMVs) e painéis ferroviário**

No ambiente dinâmico e exigente da manutenção ferroviária, segurança e eficiência são fundamentais. O TRACS da DavRail é uma solução revolucionária desenvolvida para redefinir a forma como os painéis de AMVs são gerenciados. Projetada para máxima performance, a linha TRACS oferece uma combinação incomparável de segurança, eficiência e versatilidade, transformando a forma como a infraestrutura ferroviária é mantida.

A rápida remoção e instalação de AMVs e painéis permite a execução de trabalhos dentro de janelas curtas de interdição de via. Os equipamentos TRACS da DavRail realizam com segurança o içamento, transporte e instalação de todos os tipos de AMVs e painéis, para qualquer bitola, enquanto o sistema de transporte possibilita a movimentação de conjuntos completos desde a área de montagem até o local de instalação, facilitando a execução em campo.

### Principais Características do TRACS

- **Operação totalmente por controle remoto:** A linha TRACS é operada integralmente por controle remoto, permitindo manobras precisas e operação a uma distância segura. Essa inovação aumenta significativamente a segurança ao reduzir a necessidade de pessoal próximo à via em operação.
- **Compatível com todas as bitolas:** A linha TRACS foi projetada para manipular painéis de AMVs em qualquer bitola e configuração. Sua versatilidade permite aplicação em diferentes redes ferroviárias sem necessidade de modificações.
- **Capacidade de auto-carregamento eficiente:** O TRACS pode se carregar automaticamente em veículos de transporte rodoviário, otimizando a logística entre frentes de trabalho. Esse recurso reduz o tempo de inatividade e os custos de transporte, tornando a solução ainda mais eficiente.
- **Movimentação lateral (Side Shift):** A linha TRACS foi projetada para oferecer alta manobrabilidade em todos os tipos de via. Além do deslocamento longitudinal, o equipamento permite movimentação lateral (side shift), possibilitando o posicionamento preciso de painéis de AMVs. Essa flexibilidade permite ajustes muito mais eficientes e extremamente precisos, minimizando o tempo necessário para intervenções na via ou correções geométricas.

### Especificações de Desempenho

Equipamento sobre esteiras, acionado por motor diesel, com sistema hidráulico e operação remota, equipado com diversos acessórios para manipulação de painéis de AMVs de diferentes comprimentos.

#### Características Operacionais

- A linha TRACS pode ser utilizada em conjunto (múltiplas unidades) para qualquer bitola ferroviária.
- O design compacto permite fácil transporte, rápida mobilização e desmobilização.
- Opera com segurança em rampas de até 11°, com sistema de alarme.
- Capaz de operar em todos os tipos de trilhos.
- Em caso de falha do motor principal, utiliza um sistema de recuperação integrado para liberação da via.

### Segurança e Eficiência

A linha TRACS foi projetada com forte foco em segurança. Ao eliminar a necessidade de movimentação manual em ambientes potencialmente perigosos, reduz significativamente o risco de acidentes e lesões.

A operação por controle remoto garante que os operadores mantenham uma distância segura da via, atendendo aos mais rigorosos protocolos de segurança.

Além disso, o TRACS oferece uma abordagem transformadora para a gestão de AMVs e painéis ferroviários. Sua capacidade de auto-carregamento e movimentação versátil simplifica todo o processo de remoção, transporte e instalação, reduzindo os custos globais dos projetos.

### Conclusão

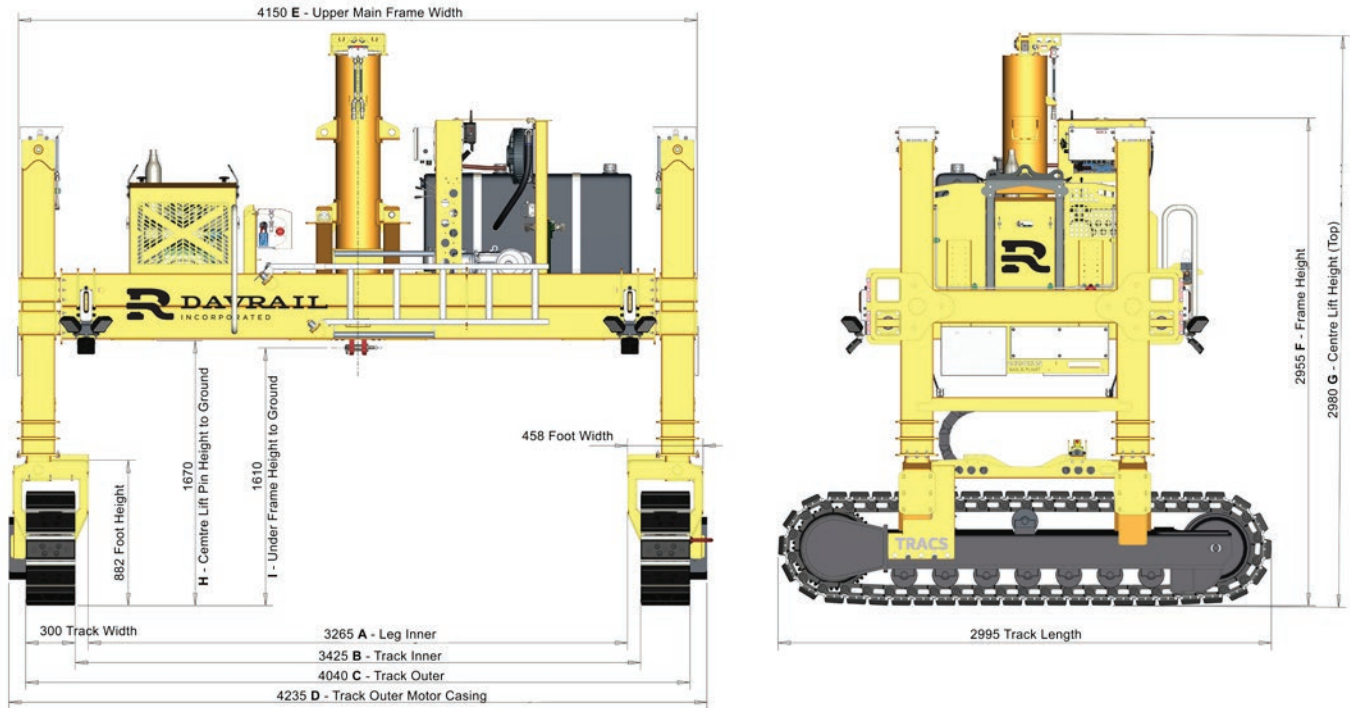
O TRACS representa um avanço significativo na tecnologia de Manutenção de Via Permanente (MOW). Ao priorizar a segurança por meio da operação remota e aumentar a eficiência com recursos como auto-carregamento e alta mobilidade, a linha TRACS estabelece um novo padrão para a manipulação de aparelhos de mudança de via e painéis ferroviários.

Adote o futuro da manutenção ferroviária com a linha TRACS e experimente segurança, eficiência e inovação incomparáveis em cada projeto.

Estes produtos estão sendo continuamente aprimorados e atualizados. Assim, as especificações e informações estão sujeitos a alterações.



## Dimensões (Bravo Shown)



Métrica (mm)	Alpha Recolhido	Alpha Estendido	Bravo Recolhido	Bravo Estendido	Charlie Recolhido	Charlie Estendido
A. Comprimento da Perna	4375	6370	3265	5115		
B. Bitola Intern	4525	6530	3425	5270		
C. Bitola Externa	5130	7130	4040	5880		
D. Estrutura Externa (Largura Máx.)	5330	7365	4235	6100		
E. Largura Máx. do Painel	4955	6955	4150	5970		
F. Altura do Equipamento (Topo Máx.)	2955	4170	2955	4170		
G. Altura da Linha Central (Topo Máx.)	2980	4190	2980	4190		
H. Altura do Ponto de Elevação ao Solo	1070	2270	1670	2270		
I. Altura Inferior da Estrutura ao Solo	1610	2840	1610	2840		
Largura da Esteira	300		300			
Altura da Esteira	690		690			
Comprimento da Via	2995		2995			
Curso Vertical do Sistema de Elevação	1200		1200			
Curso Vertical da Perna	1200		1200			
Curso Horizontal da Perna (por lado)	990		900			
<b>Dados da Máquina</b>	<b>Alpha</b>		<b>Bravo</b>			
Peso Tara da Máquina	7.5 toneladas		6.5 toneladas			
Capacidade do Tanque Hidráulico	200 litros		200 litros			
Capacidade do Tanque de Diesel	110 litros		110 litros			
Capacidade de Elevação (toneladas)	12.5 toneladas		12.5 toneladas			
Viga de Elevação	Disponível para qualquer bitola ou perfil de trilho					

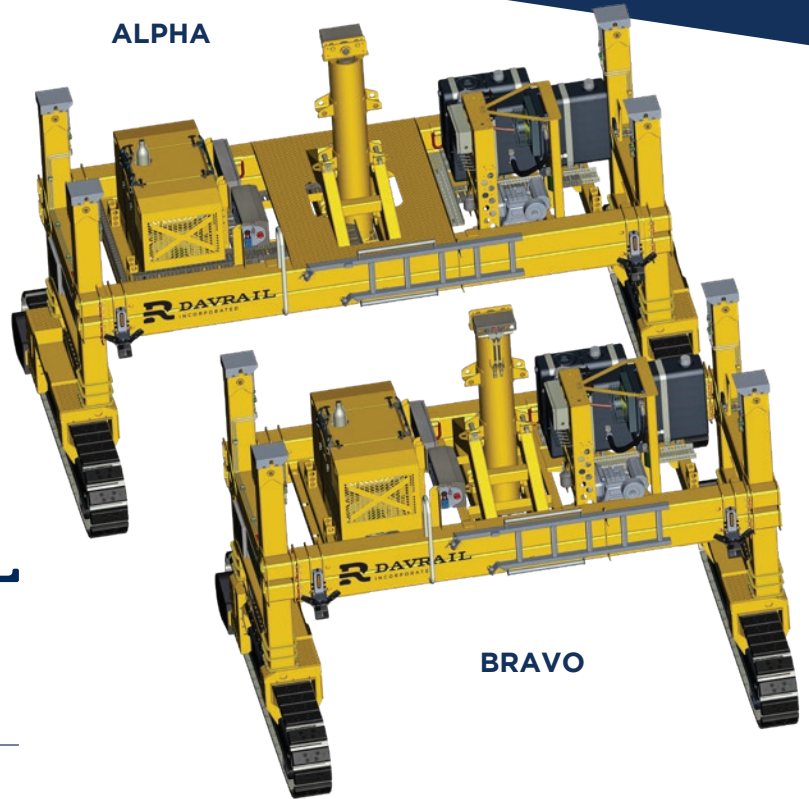
**“Charlie”  
EM BREVE**

Modelo	Modo	Altura	Largura	Comprimento Máx. do Tirante
ALPHA	Transporte	2980 mm	5330 mm	
	Operação	4190 mm	7365 mm	6360 mm
BRAVO	Transporte	2980 mm	4235 mm	
	Operação	4190 mm	6100 mm	5110 mm
CHARLIE	Transporte	2542 mm	2465 mm	
	Operação	3692 mm	3865 mm	3290 mm



**CHARLIE**  
(em breve)

**ALPHA**



**BRAVO**



p. +1-717-DAV-RAIL | e. contact@davrail.net  
www.davrail.com

**DavRail Incorporated**  
6300 Ridglea Place, Suite 1208  
Fort Worth, Texas 76116

Estes produtos estão sendo continuamente aprimorados e atualizados. Assim, as especificações e informações estão sujeitos a alterações.

**Segurança Projetada | Velocidade Entrega | Custo Otimizado**

